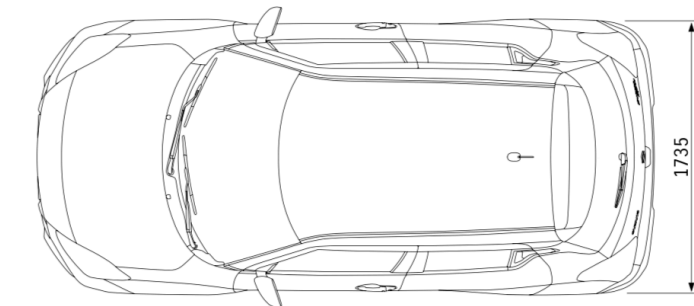
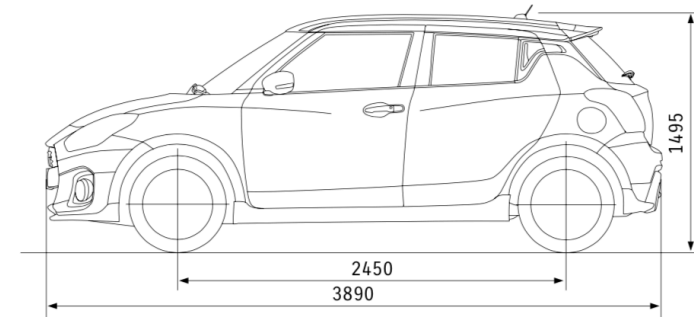
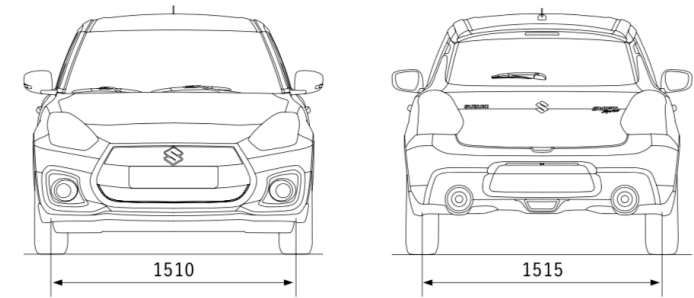


Műszaki leírás

| | | | |
|-----------------------------------------------------------------|--------------------------------------------------|------------------------------------------------------------------------------------|-----|
| Ajtók száma | | 5 ajtós | |
| Motor | | Benzin | |
| Meghajtás | | 1.4 BoosterJet | |
| | | 2WD | |
| MÉRETEK | | | |
| Hosszúság | mm | 3890 | |
| Szélesség | mm | 1735 | |
| Magasság | mm | 1495 | |
| Tengelytávolság | mm | 2450 | |
| Nyomtáv | Eiől | 1510 | |
| | Hátul | 1515 | |
| A legkisebb fordulókör sugara*1 | m | 5 | |
| Szabad hasmagasság | mm | 120 | |
| KAPACITÁSOK | | | |
| Ülések száma | fő | 5 | |
| Üzemanyagtartály befogadóképessége | liter | 37 | |
| Csomagtérfogadóképessége*1 | Max. kapacitás - defektjavító szettel | liter | 947 |
| | Hátsó üléstámla lehajtva - defektjavító szettel | liter | 579 |
| | Hátsó üléstámla felhajtva - defektjavító szettel | liter | 265 |
| MOTOR | | | |
| Típus | | K14C | |
| Hengerek száma | | 4 | |
| Szelepek száma | | 16 | |
| Lökettérfogat | cm ³ | 1373 | |
| Furat x löket | mm | 73 x 82 | |
| Sűrítési arány | | 9,9 | |
| Max. teljesítmény | kW/rpm | 103/5500 | |
| Max. nyomaték | Nm/rpm | 230/2500-3500 | |
| Befecskendezés | | Közvetlen befecskendezés | |
| SEBESSÉGVÁLTÓ | | | |
| Típus | | 6MT | |
| Áttételezés | I | 3,615 | |
| | II | 1,955 | |
| | III | 1,276 | |
| | IV | 0,943 | |
| | V | 0,795 | |
| | VI | 0,674 | |
| | Hátramenet | 3,481 | |
| Végáttétel | | 3,944 | |
| FELEPÍTMÉNY | | | |
| Kormánymű | | Fogasléces | |
| Fékek | Eiől | Hűtött tárcsafék | |
| | Hátul | Tárcsafék | |
| Felfüggesztés | Eiől | MacPherson rugóstag tekercsrugóval | |
| | Hátul | Torziós futómű tekercsrugóval | |
| Abronszméret | | 195/45R17 | |
| SÜLYADATOK | | | |
| Saját tömeg (minimum-maximum) | kg | 965-970 (Auto Stop Start rendszer nélkül) 970-975 (Auto Stop Start rendszerrel) | |
| Megengedett össztömeg | kg | 1445 | |
| TELJESÍTMÉNY | | | |
| Végsebesség | km/h | 210 | |
| 0-100 km/h*1 | msp | 8,1 | |
| KÖRNYEZETVÉDELMI TELJESÍTMÉNY | | | |
| Emissions szabvány | | Euro 6 | |
| Üzemanyagfogyasztás (NEDC)*2 Auto Stop Start rendszer nélkül | Városi | liter/100km | 7,3 |
| | Országúti | liter/100km | 4,9 |
| | Kombinált | liter/100km | 5,7 |
| Auto Stop Start rendszerrel | Városi | liter/100km | 6,8 |
| | Országúti | liter/100km | 4,8 |
| | Kombinált | liter/100km | 5,6 |
| CO ₂ -kibocsátás (NEDC)*2 | Auto Stop Start rendszer nélkül | g/km | 129 |
| | Auto Stop Start rendszerrel | g/km | 125 |
| | Auto Stop Start rendszer nélkül | g/km | 138 |
| CO ₂ -kibocsátás (WLTP)*3 | Auto Stop Start rendszerrel | g/km | 135 |

Méretetek



mm

*1 Gyártói adat

*2 NEW European Driving Cycle - Új Európai Menetciklus

*3 Worldwide Harmonized Light-duty vehicles Test Procedures - Könyűgépjárművekre vonatkozó világszinten harmonizált vizsgálati eljárás